

■キャスター寸法表

品番・品種	車輪径 Dmm	取付高 Hmm	ねじ Tmm	軸長 Lmm	偏心 Emm	旋回半径 mm	小箱 入数 個	ケース 入数 個
420 CCA	100	126	M12×1.75	20	32	82	—	40

- 旋回部と車輪軸受部にラジアルボールベアリングを採用しており静かで、旋回性・走行性共に非常にスムーズです。
- 鋼板製本体がなめらかな形状の樹脂カバーに覆われています。
- 導電ウレタン車輪、帯電防止ウレタン車輪をご注文の際は、各セールスプランチへお問い合わせ下さい。

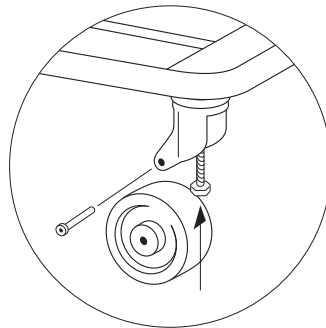
■専用スパナ19×21 (P.16参照)

※別途ご用命下さい。



品番・品種	車輪径 Dmm	取付高 Hmm	取付穴径 Pmm	偏心 Emm	旋回半径 mm	小箱 入数 個	ケース 入数 個
420 SPG	100	129	12.5	35.0	86	—	—
	125	155	12.5	38.0	102	—	—

- ショッピングカート等に取り付ける際、六角ボルトの軸長を自由に選択し使用できます。
  - 取付け用平ワッシャー付です。六角ボルトはM12をご使用ください。
  - BSC車輪は420SPGシリーズ専用車輪です。
- 注)** 使用六角ボルトの軸長が30mmを超える場合は車輪を取り外してから作業をする必要がありますので、各セールスプランチへお問い合わせ下さい。  
旋回部の厚みが10mmありますので、軸長30mmの六角ボルトをご使用の場合、その厚みを10mmを差し引いた20mmが軸長となります。



軸長が30mmを越える場合

この商品の各仕様は改良の為、予告なく変更することがあります。  
この商品は特別仕様の為、各セールスプランチへお問い合わせ下さい。

平付けプレート

ねじ込み

差込みボス

差込みプラグ

軽荷重

クッション

ステンレス

メデイカル  
樹脂製双輪

ハンマー  
その他

使用車輪

特別仕様商品

新製品