

RoHS適合品をご用命の際は、セールスプランチにお問い合わせ下さい。

400 FOS・419 FOS 100 - 150mm

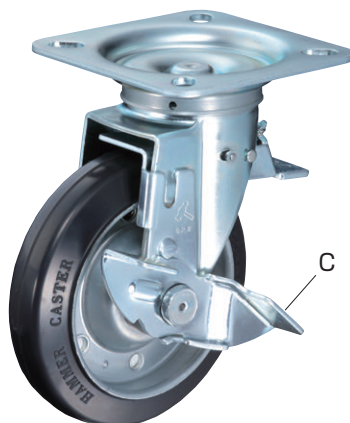
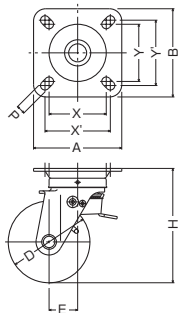
- レバーとペダルにより、旋回式と固定式を切り替える事ができる方向規制キャスターです。
- 代表的な大型キャスターで工場、事業所などさまざまな環境で幅広く使用されています。



400FOS-UB 100mm

400 FOS

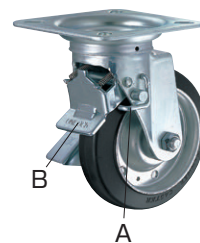
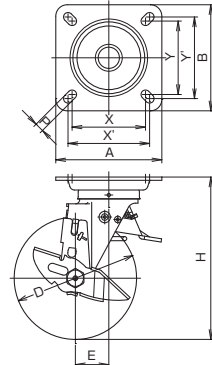
旋回式
金具 ユニクロームメッキ仕上



419FOS-R 150mm

419 FOS

旋回式 ストッパー付
金具 ユニクロームメッキ仕上



- Aのロックレバーを押し下げると一定の箇所まで旋回がロックされ方向規制となります。
- Bのアンロックペダルを押し下げると方向規制が解除され旋回式となります。
- Cは車輪の回転を止めるストッパーハンドルです。

商品選択表

■キャスターをご注文の際は表中【商品記号】(ブルー部分)をお伝え下さい。
■車輪をご注文の際は表中【車輪記号】をお伝え下さい。

商品記号		許容荷重 1個(daN)	車輪構成	車輪記号	車巾 (mm)		車輪参照 ページ
品番・品種	車種				車輪径(mm)		
400 FOS 419 FOS	- R	100	鉄板ホイールゴム巻車輪 樹脂ブッシュ入 ※グレー車もできます	425S - R	100	32	278
		125			125	38	
		150			150	40	
400 FOS 419 FOS	- WR	100	鉄板ホイール中広ゴム巻車輪 樹脂ブッシュ入 ※グレー車もできます	425S - WR	100	34	278
		125			125	40	
		150			150	40	
400 FOS 419 FOS	- RD	100	ゴム一体車輪 樹脂ブッシュ入	427S - RD	100	32	278
		125			125	40	
		150			150	40	
400 FOS 419 FOS	- RDB	100	ゴム一体車輪 ローラーベアリング入	437S - RDB	100	32	279
		125			125	40	
		150			150	40	
400 FOS 419 FOS	- RB	100	鉄板ホイールゴム巻車輪 ローラーベアリング入 ※グレー車もできます	435S - RB	100	32	279
		125			125	38	
		150			150	40	
400 FOS 419 FOS	- WRB	100	鉄板ホイール中広ゴム巻車輪 ローラーベアリング入 ※グレー車もできます	435S - WRB	100	34	280
		125			125	40	
		150			150	40	
400 FOS 419 FOS	- CHR	100	ナイロンホイールゴム巻車輪 複列ボールベアリング入	434S - CHR	100	32	280
		125			125	38	
		150			150	40	

400S-200
ラジアルボールベアリング
615S/SA/SK
420FOS/FAS
400FOS/FAS
420E/A/EAセルフ
420TP
シヨッピングカート用
オートライン用
コストパフォーマンス
軽量ハイスペック