

## フリーロック寸法表

| 品番・品種 | 全長<br>Hmm | UP高さ<br>H1mm | ストローク<br>Smm | 取付穴径<br>Pmm | 取付ピッチ<br>Ymm | 床面からの寸法<br>Lmm | 小箱<br>入数<br>個 | ケース<br>入数<br>個 |
|-------|-----------|--------------|--------------|-------------|--------------|----------------|---------------|----------------|
| 900-A | 223       | 46           | 38           | 7           | 15           | 25~30          | 10            | 50             |

●内蔵スプリングの動きにより床面を押し付けてロックします。ロック代は約5mm、押し圧力は最大約392N(約40kgf)です。

●有効寸法(30mm)以内であればどの位置でもロックできます。

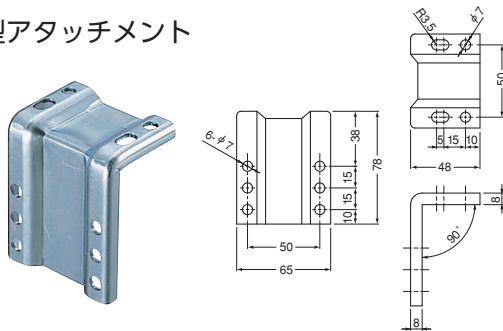
## 取付方法

ロック解除の状態では床面とベースゴムとの間隔を約25~30mmに取付けるのが理想的です。

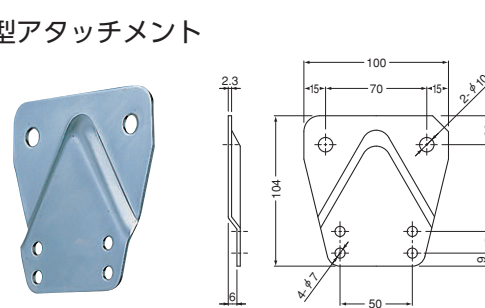
取付け穴は左右5個ずつありますので、適当な穴をえらんで6ミリ径のボルト、ビス等で取付けて下さい。

フリーロックを直接側面に取付け困難なときは、L型、P型アタッチメント(別売)をご利用下さい。

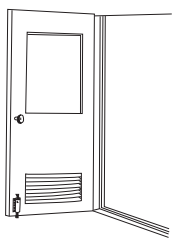
### L型アタッチメント



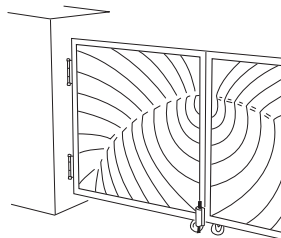
### P型アタッチメント



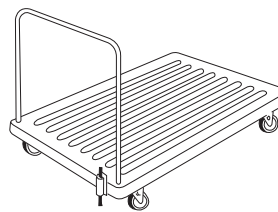
■ドア・門扉用ストッパーや、キャスターの取付けられたあらゆる機器(運搬器具、移動用陳列ケース、照明器具、包装機器、医療用器具、事務用器具、ベッド、移動用クーラー、業務用ワゴン...)の移動防止用にご利用いただける製品です。



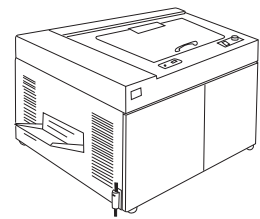
ドア



門扉



運搬器



事務用機器

平付けプレート

ねじ込み

差込みボス

差込みプラグ

軽荷重

クッション

ステンレス

樹脂製双輪  
メディカル

ハンマーロック  
足場用その他

使用車輪

特別仕様商品

新製品