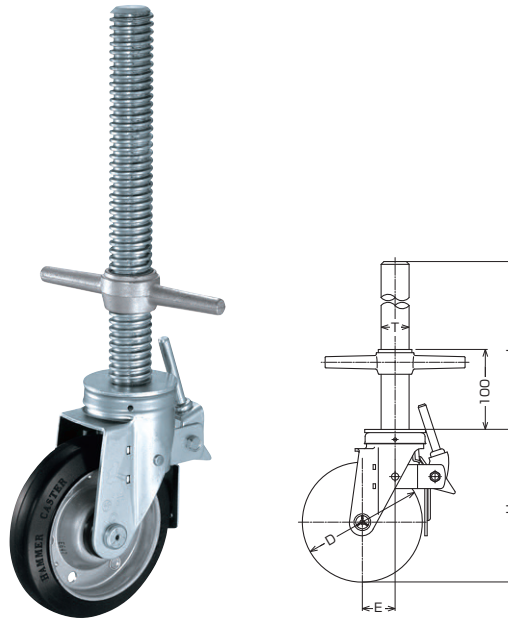


■キャスター寸法表

品番・品種	車輪径 Dmm	取付高 Hmm	ねじ Tmm	軸長 Lmm	偏芯 Emm	旋回半径 mm	小箱 入数 個	ケース 入数 個
505 SA	100	132	φ35×4山/1"	300	35.0	86	—	4
	125	168	φ35×4山/1"	300	38.0	102	—	4
	150	190	φ35×4山/1"	300	41.0	118	—	4

- 進行方向前方部にあるレバーを操作する事により、旋回部と車輪の回転を同時にロックします。
- ステームは台形ねじを使用しています。
- ハンドルは別途ご用意下さい。
- 仮設工業会認定キャスターは別途ご用意下さい。

社団法人仮設工業会認定キャスター
505SA-RB 150mm



505SA-RB 150mm
(仮設工業会認定キャスター)

商品記号			許容荷重 1個(daN)	車輪構成	車輪記号	車巾 (mm)		車輪参照 ページ
品番・品種	車種	車輪径(mm)						
505 SA - UB		100	100		439S - UB	100	32	290
		125	120			125	38	
		150	140			150	38	
505 SA - URB		100	100		423S - URB	100	32	290
		125	120			125	38	
		150	140			150	40	

平付けプレート

ねじ込み

差込みボス

差込みプラグ

軽荷重

静
クッション

ステンレス

メ
ディ
カ
ル
樹
脂
製
双
輪

足
場
用
そ
の
他
ハン
マー
ロ
ック

使用車輪

特別仕様商品

新製品