

■ キャスター寸法表

品番・品種	車輪径 Dmm	取付高 Hmm	軸径 Tmm	軸長 Lmm	取付ねじ穴 M	a mm	b mm	c mm	偏心 Emm	旋回半径 mm	六角対辺 Nmm	小箱 入数 個	ケース 入数 個
709 MK	150	185	27.6	91.5	M8×1.25	19	71.5	20	51	128	11	—	—

- ステームに設けられた機構により、旋回部・車輪回転を同時に制御する機能を装備しています。
  - 旋回部のボールレース径が大きく、巾広車輪の採用で旋回性能、走行安定性が抜群です。
- 注) 走行中にストッパーを作動させないで下さい。

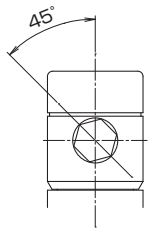
品番・品種	車輪径 Dmm	取付高 Hmm	軸径 Tmm	軸長 Lmm	取付ねじ穴 M	a mm	b mm	c mm	偏心 Emm	旋回半径 mm	六角対辺 Nmm	小箱 入数 個	ケース 入数 個
709 FMK	150	185	27.6	91.5	M8×1.25	19	71.5	20	51	128	11	—	—

- ステームに設けられた独自の機構により、旋回動作を一方に規制する機能を装備しています。
  - 旋回部のボールレース径が大きく、巾広車輪の採用で旋回性能、走行安定性が抜群です。
- 注) 走行中にストッパーを作動させないで下さい。

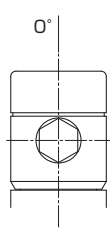
■ 709MK (トータルロックキャスター)

- フリー  
旋回部と車輪の回転がフリーとなります。
- ロック  
旋回部と車輪の回転がロックされます。

カム部の状態



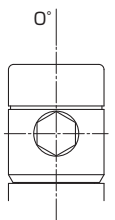
カム部の状態



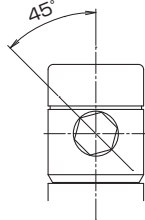
■ 709FMK (方向規制キャスター)

- フリー  
旋回部と車輪の回転がフリーとなります。
- 方向規制  
旋回動作が2方向に規制されます。

カム部の状態



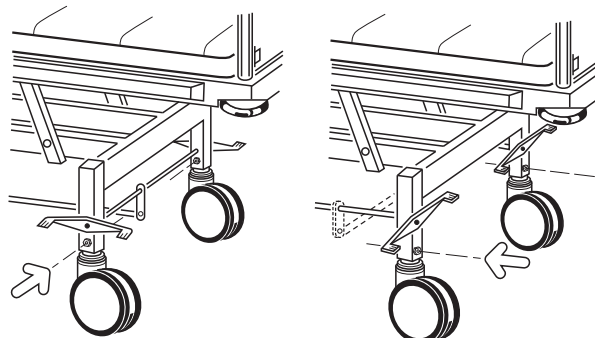
カム部の状態



■ セントラルロック

独自のステーム構造により、2つあるいは4つのキャスターを連結させて同時に操作できる機構です。

〈取付方法の例〉



平付けプレート  
ねじ込み  
差込みボス  
差込みプラグ  
軽荷重  
クッション  
ステンレス  
メデイカル  
樹脂製双輪  
ハンマーロック  
使用車輪  
特別仕様商品  
新製品