

■キャスター寸法表

品番・品種	車輪径 Dmm	取付高 Hmm	軸径 Tmm	軸長 Lmm	取付ねじ穴 M	a mm	b mm	c mm	偏心 Emm	旋回半径 mm	六角対辺 Nmm	小箱 入数 個	ケース 入数 個
707 K	100	107	27.6	91.5	M8×1.25	19	71.5	20	36	92	11	—	—
	125	136	27.6	91.5	M8×1.25	19	71.5	20	42.5	111	11	—	—

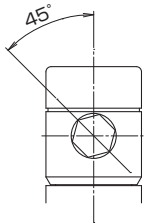
- 本体は軽量で優れた剛性・弾性を有するスーパーアクティブナイロン(Super Active Nylon)を採用しています。
 - 車輪の材質は、床面に対してマーキングや汚染が発生しにくいウレタン車輪です。
 - 色調はグレーとアイボリーからお選び下さい。
- 注)** 走行中にストッパーを作動させないで下さい。

■トータルロック

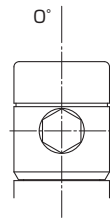
トータルロックは旋回と車輪の回転を同時にロックできるストッパー機構です。

- フリー
旋回部と車輪の回転がフリーとなります。
- ロック
旋回部と車輪の回転がロックされます。

カム部の状態



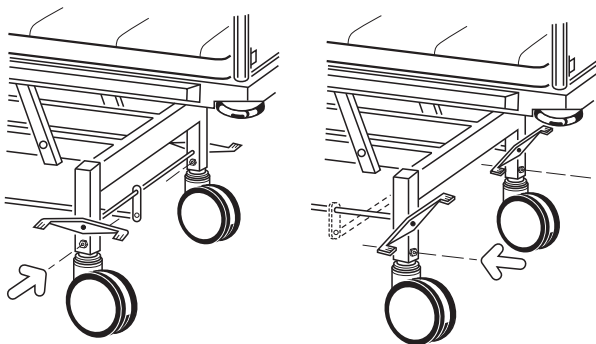
カム部の状態



■セントラルロック

独自のステアム構造により、2つあるいは4つのキャスターを連結させて同時に操作できる機構です。

〈取付方法の例〉



平付けプレート

ねじ込み

差込みボス

差込みプラグ

軽荷重

静クッション

ステンレス

メデイカル
樹脂製双輪

ハンマーロック
足場用その他

使用車輪

特別仕様商品

新製品